

# ZÓCALOS Y COFRES



## ENVOLVENTES VACÍAS

## DISTRIBUCIÓN Y DERIVACIÓN

**B2X/CDX**  
ENVOLVENTES  
DE SEGURIDAD  
AUMENTADA

**B2X**  
CAJAS CON TOMAS  
Y DE DERIVACIÓN

**MXBJ**  
CAJAS  
DE DERIVACIÓN

**MXBS**  
CAJAS  
PARA TOMAS



292

P. 294

P. 298

P. 300

- II 2 G D Ex eb IIC, Ex tb IIIC Db
- Envoltentes en GRP
- 120x120 mm o 160x160 mm o 342x225x156 mm
- Con bisagras

- II 2 G D Ex e IIC, Ex tb IIIC
- Posibilidad de seguridad intrínseca
- Envoltentes en GRP
- Para tomas Ex y/ o bornas Ex
- 120x120 mm o 160x160 mm
- Con bisagras

- II 2 G D Ex eb IIC, Ex tb IIIC
- Posibilidad de seguridad intrínseca
- Envoltentes en GRP, aluminio, inox AISI 316L
- Configuración a medida

- II 2 G D Ex eb IIC, Ex tb IIIC
- Posibilidad de seguridad intrínseca
- Posibilidad de montar a la vez tomas y conectores multicontacto en la misma caja
- Envoltentes en GRP, aluminio, inox AISI 316L
- Configuración a medida

CONTROL  
Y MANDO

ZÓCALOS  
Y ARMARIOS

ESTACIONES  
DE MANIOBRA

ANTIDFLAGRANTES  
GRUPO DE GAS  
IIB + H2 O IIC



De seguridad  
aumentada



Antideflagrantes



IIB + H2



IIC

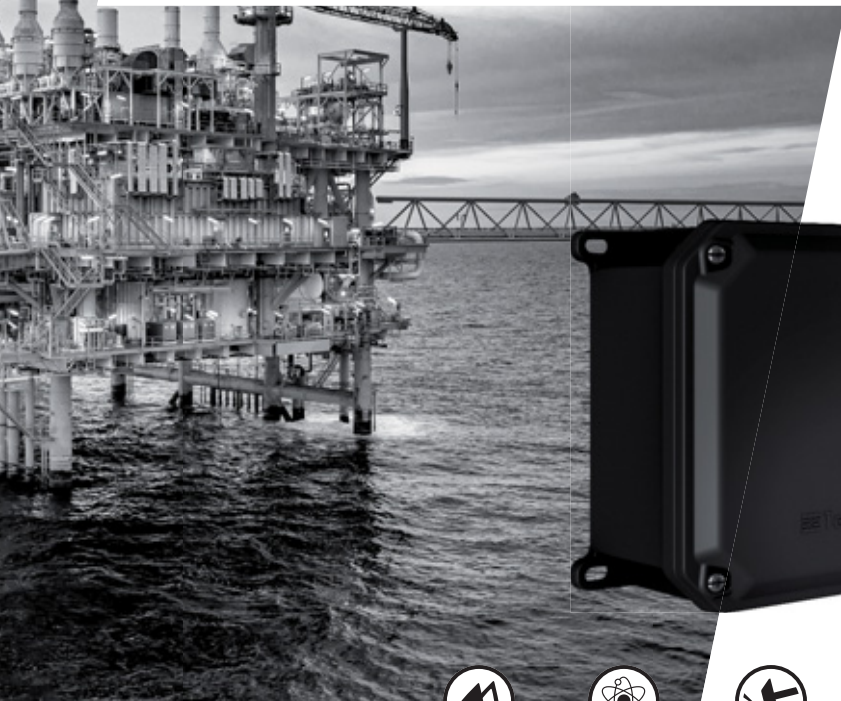
P. 302

- II 2 G D Ex eb IIC, Ex tb IIIC
- II 2 G D Ex db IIC, Ex tb IIIC
- Posibilidad de seguridad intrínseca
- Amplia gama de cofres que pueden ser complementados con accesorios certificados tales como pulsadores, indicadores luminosos, mandos giratorios, ...
- Envoltentes en GRP, aluminio, inox AISI 316L
- Configuración a medida

P. 304

- II 2 G D Ex db IIB o IIB+H<sub>2</sub> o IIC
- II 2 G D Ex d IIC, Ex tb IIIC
- Amplia gama de cofres en fundición de aluminio o acero inoxidable. Estos cofres
- se puede equipar con accesorios como pulsadores, mandos giratorios, potenciómetros, luces indicadoras, elementos de rearme, ...
- Configuración a medida

# ENVOLVENTES DE SEGURIDAD AUMENTADA B2X/CDX



IP66  
IP67



GRP



IK09



B2X  
-50 °C  
+85 °C



CDX  
-25 °C  
+90 °C



ATEX



1, 2,  
21, 22

## OTRAS CARACTERÍSTICAS

Modularidad CDX

Placas frontales inclinadas o planas

## NORMAS

Normas internacionales  
y Europeas IEC/EN

62262, 60079-0, 60079-7 y 60079-31

## MARCAJES Y CERTIFICADOS

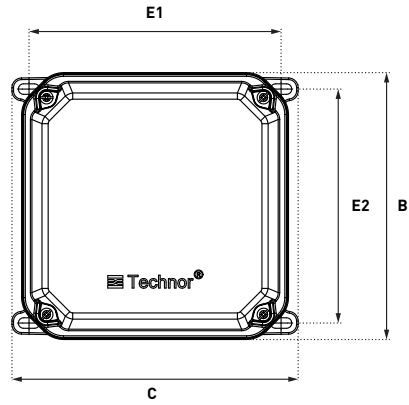
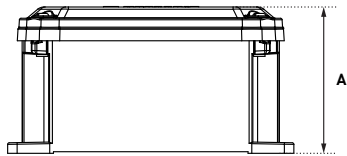
Marcaje ATEX

II 2 G Ex eb IIC Gb  
II 2 D Ex tb IIIC Db

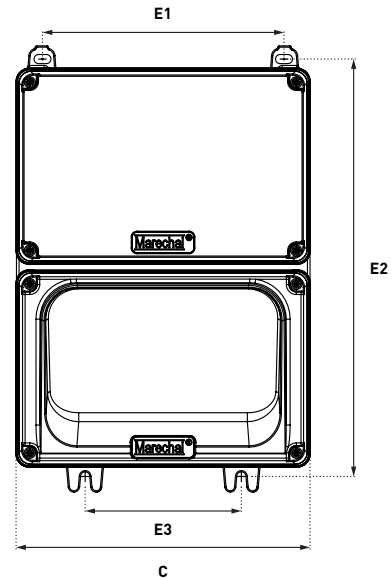
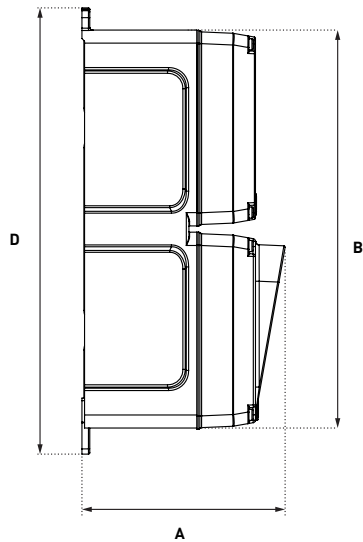
Certificados

Certificados de componentes IECEx y ATEX  
próximamente

# PLANOS Y DIMENSIONES



	A	B	C	E1	E2
<b>120x120</b>	91	141	126	117	106
<b>160x160</b>	91	178	166	157	146



	A	B	C	D	E1	E2	E3
<b>CDX</b>	156	305	225	342	185	320	120

# CAJAS CON TOMAS Y DE DERIVACIÓN B2X



IP66  
IP67



0,22 –  
35 mm<sup>2</sup>



GRP



IK09



-50 °C  
+60 °C



ATEX



1, 2,  
21, 22



Configuraciones de  
bornas existentes en 25 A,  
32 A, 45 A y 63 A.

## OTRAS CARACTERÍSTICAS

Dimensiones	120x120x90 y 160x160x90
Equipamiento	Bornas certificadas Ex e
Prensaestopas	M12 a M40
Cableado flexible y rígido (mini - maxi)	0,22 – 35 mm <sup>2</sup>

## NORMAS

Normas internacionales y Europeas IEC/EN	62262, 60079-0, 60079-7, 60079-11 y 60079-31
--	--

## TIPO DE TOMAS MARECHAL® ASOCIADAS

DECONTACTOR™	DXA1, DXN1, DXN3 y DXN6
Conectores	PNCX
Conectores multicontacto	PXN12C

## MARCAJES Y CERTIFICADOS

Marcaje ATEX

II 2 G Ex e IIC T<sup>(2)</sup> Gb  
o Ex ia o ib IIC T<sup>(2)</sup> Gb o Ex e ia o ib IIC T<sup>(2)</sup> Gb  
 II 2 D Ex tb IIC T<sup>(2)</sup> Db

<sup>(2)</sup> Dépend de ce qui est monté dedans/dessus  
y de la température ambiante T6/T5/T4 pour le gaz.

Certificados	Certificados IECEx N° IECEx LCIE 16.0042X ATEX N° LCIE 16 ATEX 3054X
--------------	---

## CONFIGURACIONES

- Para las configuraciones estándar de cajas de tomas con bornas de derivación, ver las páginas de la DXN1, DXN3 y DXN6.
- Para las configuraciones especiales, consúltenos.



### ACCESORIOS BAJO DEMANDA

- Tierra pasante
- Pletina de tierra
- Regleta de unión
- Tapón de drenaje/respirador
- Placa de continuidad de tierra
- Prensaestopas metal con o sin continuidad de tierra

# TIPOS DE CONFIGURACIÓN PARA CABLE NO ARMADO



Caja de derivación en poliéster reforzado con fibra de vidrio (GRP), con prensaestopas de poliamida, tapón roscado y bornas, según descripción en el cuadro de debajo.

TAMAÑO	CONFIG.	PRENSA ESTOPAS	TAPÓN ROSCADO (como entrada libre)	BORNAS	MÁX CORRIENTE <sup>(1)</sup>	REFERENCIA
120x120x90 mm		2 x M20 (10-14 mm)	/	5 x 4 mm <sup>2</sup> + 2 E	25 A	24A1C0000J169
		3 x M20 (10-14 mm)	1 x M20	5 x 4 mm <sup>2</sup> + 2 E	25 A	24A1C0000J170
		4 x M20 (10-14 mm)	2 x M20	7 x 4 mm <sup>2</sup> + 2 E	25 A	24A1C0000J171
		2 x M25 (12-18 mm)	/	5 x 6 mm <sup>2</sup> + 2 E	32 A	24A1D0000J172
		3 x M25 (12-18 mm)	1 x M25	5 x 6 mm <sup>2</sup> + 2 E	32 A	24A1D0000J173
		4 x M25 (12-18 mm)	2 x M25	7 x 6 mm <sup>2</sup> + 2 E	32 A	24A1D0000J174
160x160x90 mm		2 x M32 (16-25 mm)	/	5 x 10 mm <sup>2</sup> + 2 E	45 A	24C1E0000J175
		3 x M32 (16-25 mm)	1 x M32	5 x 10 mm <sup>2</sup> + 2 E	45 A	24C1E0000J176
		4 x M32 (16-25 mm)	2 x M32	7 x 10 mm <sup>2</sup> + 2 E	45 A	24C1E0000J177
		2 x M40 (22-32 mm)	/	5 x 16 mm <sup>2</sup> + 2 E	63 A	24C1F0000J178
		3 x M40 (22-32 mm)	1 x M40	5 x 16 mm <sup>2</sup> + 2 E	63 A	24C1F0000J179
		4 x M40 (22-32 mm)	2 x M40	7 x 16 mm <sup>2</sup> + 2 E	63 A	24C1F0000J180
		6 x M20 (10-14 mm)	3 x M20	12 x 4 mm <sup>2</sup> + 4 E	25 A	24C1C0000J195
		8 x M20 (10-14 mm)	4 x M20	14 x 4 mm <sup>2</sup> + 4 E	25 A	24C1C0000J196
		6 x M25 (12-18 mm)	3 x M25	12 x 6 mm <sup>2</sup> + 4 E	32 A	24C1D0000J197
		8 x M25 (12-18 mm)	4 x M25	12 x 6 mm <sup>2</sup> + 4 E	32 A	24C1D0000J198
		6 x M32 (16-25 mm)	3 x M32	10 x 10 mm <sup>2</sup> + 3 E	45 A	24C1E0000J199
		8 x M32 (16-25 mm)	4 x M32	10 x 10 mm <sup>2</sup> + 3 E	45 A	24C1E0000J200

(1) Corriente máxima, a + 60 ° C, para la sección máxima de cable por borna de la configuración en cuestión elegida.  
Los detalles y planos están a su disposición si nos los solicitan.



Dependiendo de la configuración elegida y de la clase de temperatura solicitada, la corriente máxima puede variar.  
Contáctenos para cualquier otra configuración que pueda necesitar.

# TIPOS DE CONFIGURACIÓN PARA CABLE ARMADO



Caja de derivación en poliéster reforzado con fibra de vidrio (GRP), con prensaestopas, tapón roscado y bornas, según descripción en el cuadro de debajo.

TAMAÑO	CONFIG.	PRENSA ESTOPAS	TAPÓN ROSCADO (como entrada libre)	BORNAS	MÁX CORRIENTE <sup>(1)</sup>	REFERENCIA
120x120x90 mm		2 x M20 (6-12/8-17 mm)	/	5 x 4 mm <sup>2</sup> + 2 E	25A	24A1C0000J201
		3 x M20 (6-12/8-17 mm)	1 x M20	5 X 4 mm <sup>2</sup> + 2 E	25A	24A1C0000J202
		4 x M20 (6-12/8-17 mm)	2 x M20	7 X 4 mm <sup>2</sup> + 2 E	25A	24A1C0000J203
		2 x M25 (6-17/14-23 mm)	/	5 X 6 mm <sup>2</sup> + 2 E	32A	24A1D0000J204
		3 x M25 (6-17/14-23 mm)	1 x M25	5 X 6 mm <sup>2</sup> + 2 E	32A	24A1D0000J205
		4 x M25 (6-17/14-23 mm)	2 x M25	7 X 6 mm <sup>2</sup> + 2 E	32A	24A1D0000J206
160x160x90 mm		2 x M32 (14-23/20-29 mm)	/	5 X 10 mm <sup>2</sup> + 2 E	45A	24C1E0000J207
		3 x M32 (14-23/20-29 mm)	1 x M32	5 X 10 mm <sup>2</sup> + 2 E	45A	24C1E0000J208
		4 x M32 (14-23/20-29 mm)	2 x M32	7 X 10 mm <sup>2</sup> + 2 E	45A	24C1E0000J209
		2 x M40 (23-36/29-42 mm)	/	5 X 16 mm <sup>2</sup> + 2 E	63A	24C1F0000J210
		3 x M40 (23-36/29-42 mm)	1 x M40	5 X 16 mm <sup>2</sup> + 2 E	63A	24C1F0000J211
		4 x M40 (23-36/29-42 mm)	2 x M40	7 X 16 mm <sup>2</sup> + 2 E	63A	24C1F0000J212
		6 x M20 (6-12/8-17 mm)	3 x M20	12 X 4 mm <sup>2</sup> + 4 E	25A	24C1C0000J213
		8 x M20 (6-12/8-17 mm)	4 x M20	14 X 4 mm <sup>2</sup> + 4 E	25A	24C1C0000J214
		6 x M25 (6-17/14-23 mm)	3 x M25	12 X 6 mm <sup>2</sup> + 4 E	32A	24C1D0000J215
		8 x M25 (6-17/14-23 mm)	4 x M25	12 X 6 mm <sup>2</sup> + 4 E	32A	24C1D0000J216
		6 x M32 (14-23/20-29 mm)	3 x M32	10 X 10 mm <sup>2</sup> + 3 E	45A	24C1E0000J217
		8 x M32 (14-23/20-29 mm)	4 x M32	10 X 10 mm <sup>2</sup> + 3 E	45A	24C1E0000J218

(1) Corriente máxima, a + 60 ° C, para la sección máxima de cable por borna de la configuración en cuestión elegida. Los detalles y planos están a su disposición si nos los solicitan.



Dependiendo de la configuración elegida y de la clase de temperatura solicitada, la corriente máxima puede variar. Contáctenos para cualquier otra configuración que pueda necesitar.



# CAJAS DE DERIVACIÓN MXBJ



IP66



0,2 -  
300 mm<sup>2</sup>



GRP  
METAL



IK09



-25 °C<sup>(1)</sup>  
+60 °C



ATEX



1, 2,  
21, 22



Configuraciones de  
bornas existentes hasta  
400 A.

## OTRAS CARACTERÍSTICAS

Material	Envolventes en GRP, de acero inoxidable o aleación de aluminio.
Prensaestopas	M12 a M80.
Cableado flexible o rígido (mini - maxi).	0,2 - 300 mm <sup>2</sup>

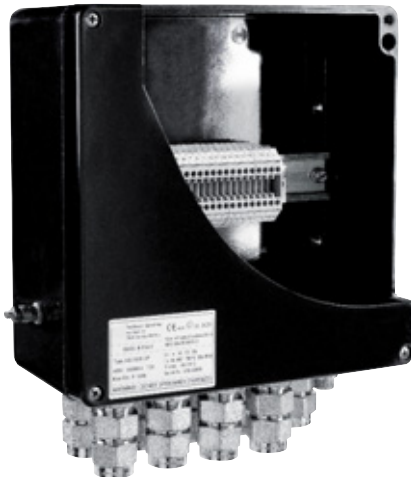
## NORMAS

Normas internacionales y Europeas IEC/EN	62262, 60079-0, 60079-7, 60079-11 y 60079-31.
--	---

## MARCAJES Y CERTIFICADOS

Marcaje ATEX	II 2 G Ex eb IIC T <sup>(2)</sup> Gb en seguridad aumentada II 2 G Ex ia IIC T <sup>(2)</sup> Gb o
	II 2 G Ex ib IIC T <sup>(2)</sup> Gb en seguridad intrínseca II 2 G Ex eb ib o ia IIC T <sup>(2)</sup> Gb en seguridad aumentada y seguridad intrínseca II 2 D Ex tb IIIC T <sup>(2)</sup> Db en polvo.
	<sup>(2)</sup> Según el tipo de borna de conexión.

Certificados	Certificados IECEx N° IECEx LCI 11.0026X y ATEX N° LCIE 11 ATEX 3028X.
--------------	--



**i**

**ACCESORIOS BAJO DEMANDA**

- Tierra pasante
- Pletina de tierra
- Barra de protección
- Regleta de unión
- Bisagra exterior
- Patas de fijación exteriores
- Tapón de drenaje/respirador
- Placa de continuidad de tierra
- Prensaestopas metálico con o sin continuidad de tierra

# CAJAS PARA TOMAS MXBS



IP66



0,22 -  
400 mm<sup>2</sup>



GRP  
METAL



IK09



-25 °C<sup>(1)</sup>  
+60 °C



ATEX



1, 2,  
21, 22

Configuraciones de bases  
existentes hasta 680 A.



## OTRAS CARACTERÍSTICAS

Material	Envolventes en GRP, acero inoxidable o aleación de aluminio. Tornillería en acero inoxidable.
Conexión	Directamente a la toma o en bornas de conexión. Posibilidad de unión entre distintas cajas.
Entradas de cable	M12 a M80 según el tamaño de la caja - Prensa estopas en poliamida para cable no armado. Prensa estopas en latón niquelado para cable armado y no armado (con placa o arandela de continuidad de tierra).
Cableado flexible o rígido (mini - maxi).	0,22 - 400 mm <sup>2</sup>

## NORMAS

Normas internacionales y Europeas IEC/EN	62262, 60079-0, 60079-7, 60079-11 y 60079-31.
--	---

## MARCAJES Y CERTIFICADOS

Marcaje ATEX	<p>Ⓔ II 2 G Ex eb IIC T<sup>(2)</sup> Gb en seguridad aumentada Ⓔ II 2 G Ex ia IIC T<sup>(2)</sup> Gb</p> <p>Ⓔ II 2 G Ex ib IIC T<sup>(2)</sup> Gb en seguridad intrínseca</p> <p>Ⓔ II 2 G Ex eb ia o eb ib IIC T<sup>(2)</sup> Gb en seguridad aumentada e intrínseca</p> <p>Ⓔ II 2 D Ex tb IIIC T<sup>(2)</sup> Db en polvo.</p>
--------------	--

<sup>(2)</sup> En función de la temperatura ambiente, los componentes internos y la combinación de tomas.

Certificados	Certificados IECEx N° IECEx LCI 11.0042X ATEX n° LCIE 11 ATEX 3047X.
--------------	---

**TIPOS DE TOMAS MARECHAL® ASOCIADAS**

DECONTACTOR™	DXA1, DXN1, DXN3 y DXN6
Conectores	PNCX y SPeX
Conectores multicontacto	PXN12C, DXN25C y DXN37C



**i**

**ACCESORIOS BAJO DEMANDA**

- Codos inclinado
- Tierra pasante
- Pletina de tierra
- Bisagra exterior
- Patas de fijación exteriores
- Tapón de drenaje/respirador
- Placa de continuidad de tierra
- Prensaestopas metálico con o sin continuidad de tierra